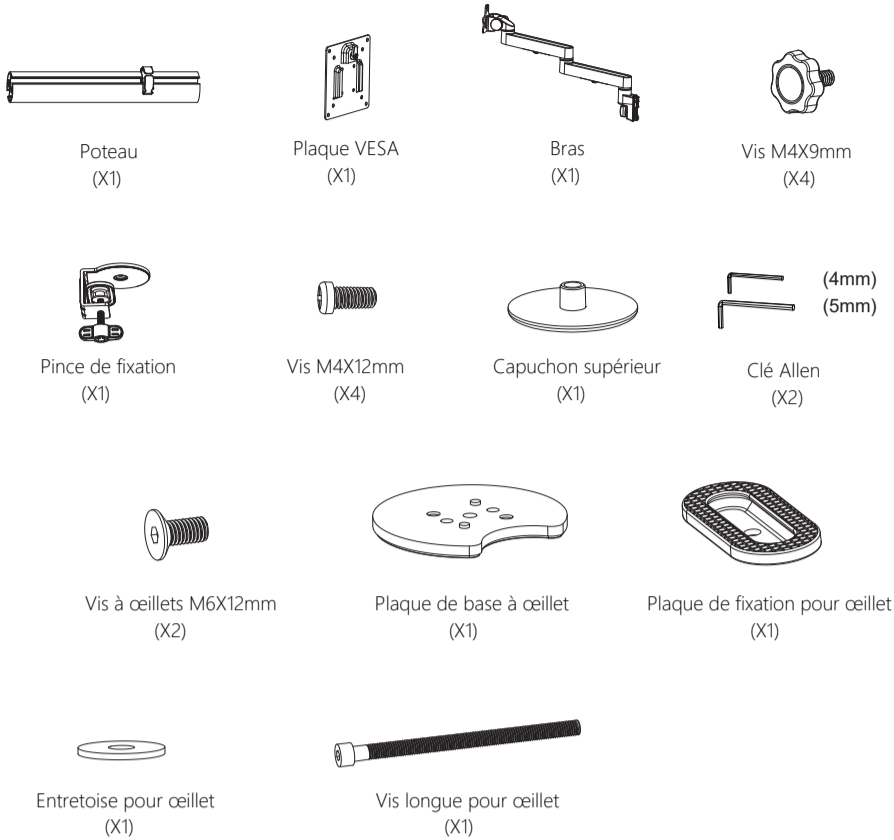
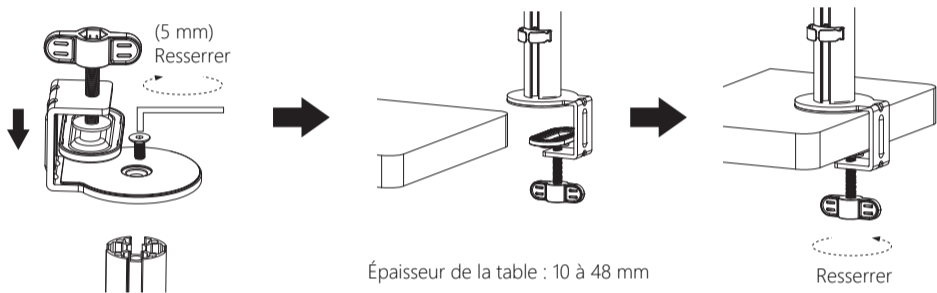


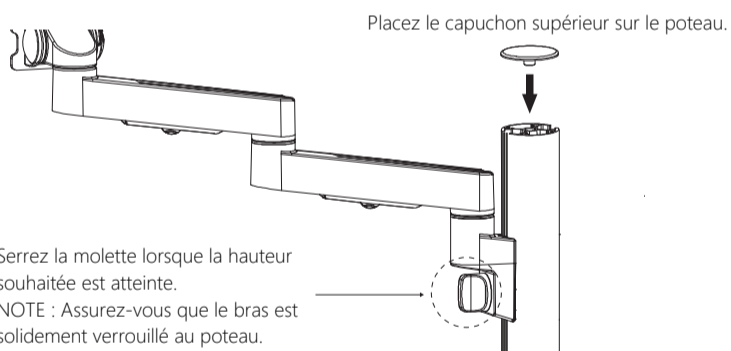
1 Liste des pièces



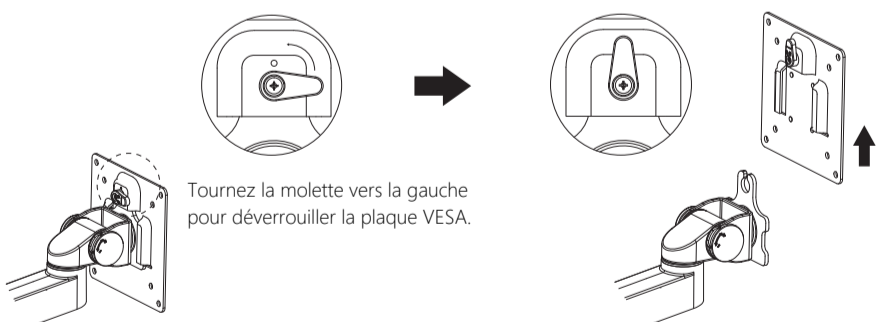
2a Installation de base - fixation du bras



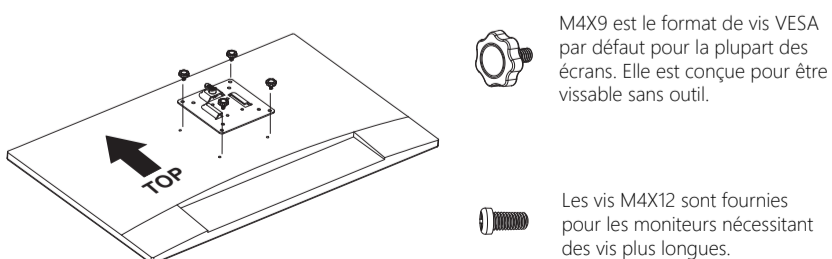
4 Sécurisez le bras et placez le capuchon supérieur.



5 Retirez la plaque VESA.

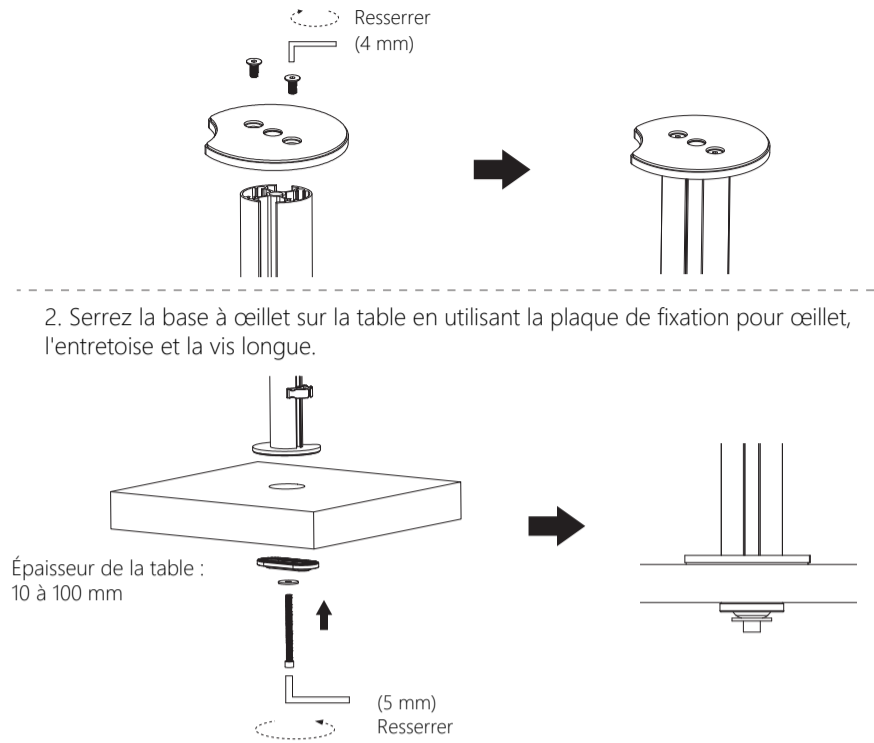


6 Visser la plaque VESA à l'écran

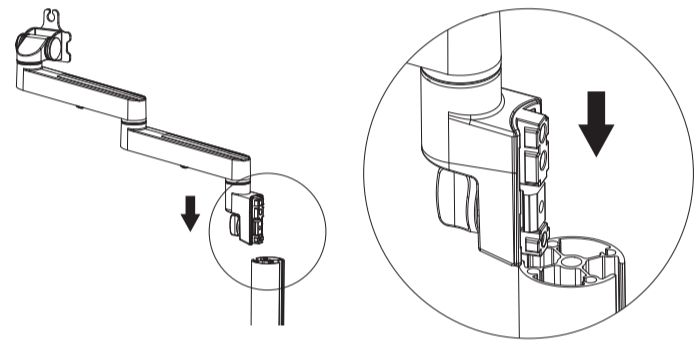


2b Installation de la base avec passe-câbles

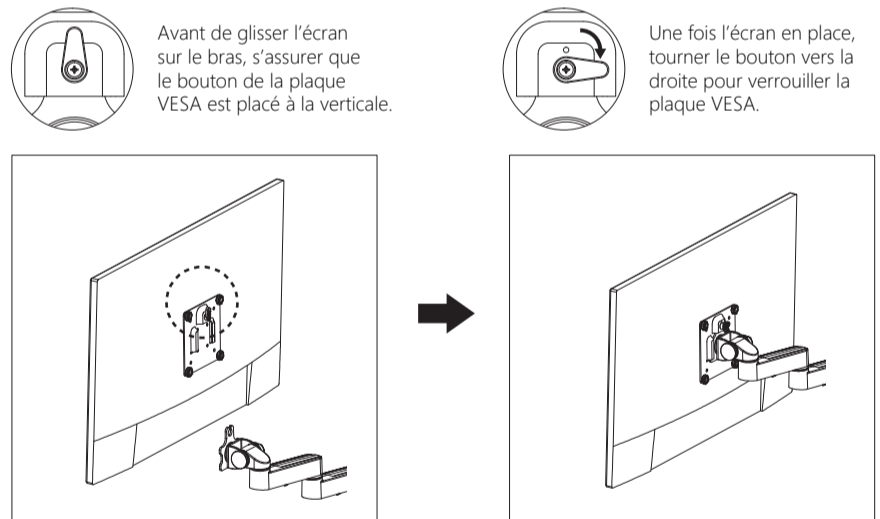
1. Remplacez la base de serrage par une plaque de base à œillet.



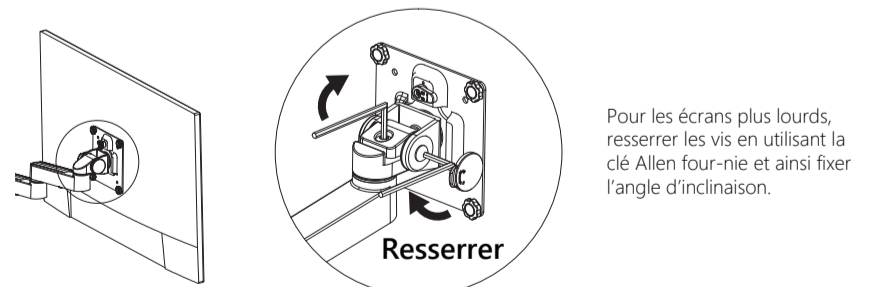
3 Installation du bras



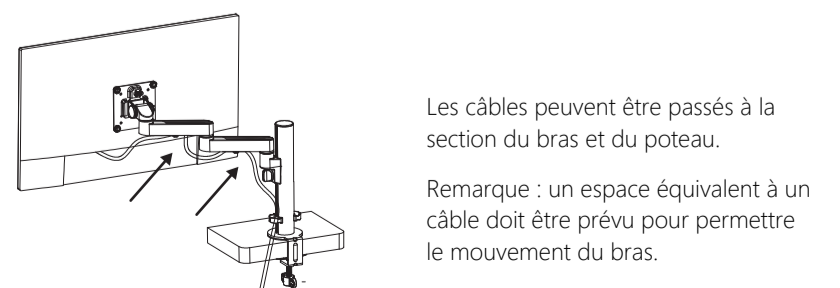
7 Installation de l'écran



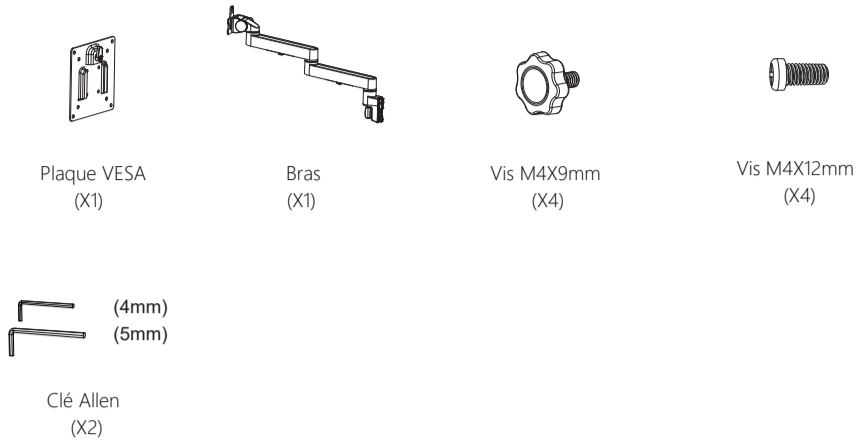
8 Réglage de l'inclinaison



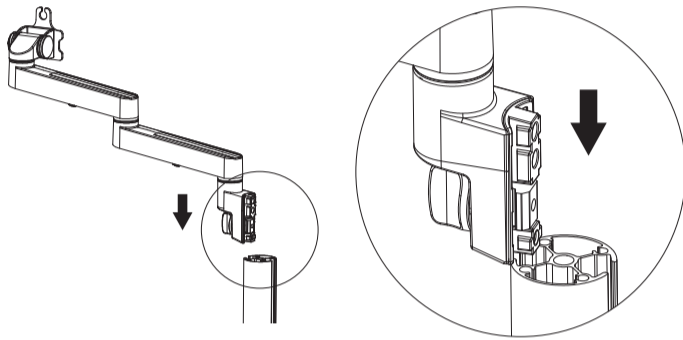
9 Gestion des câbles



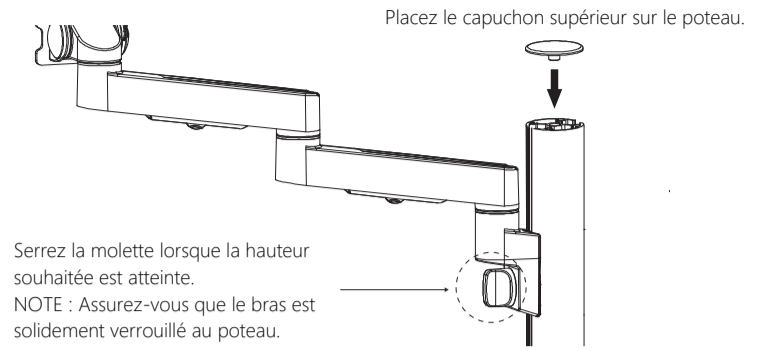
1 Liste des pièces



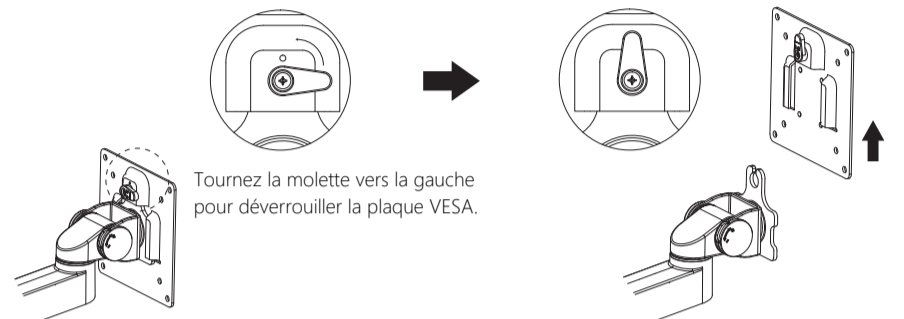
2 Installation du bras



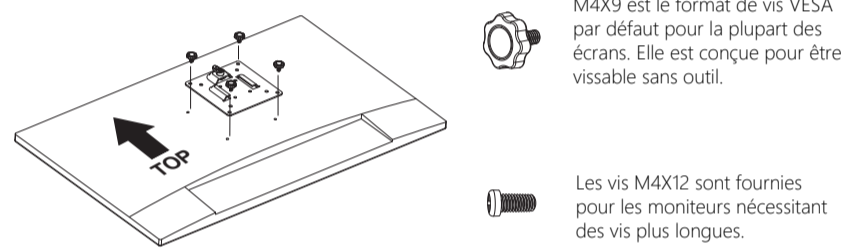
3 Sécurisez le bras et placez le capuchon supérieur.



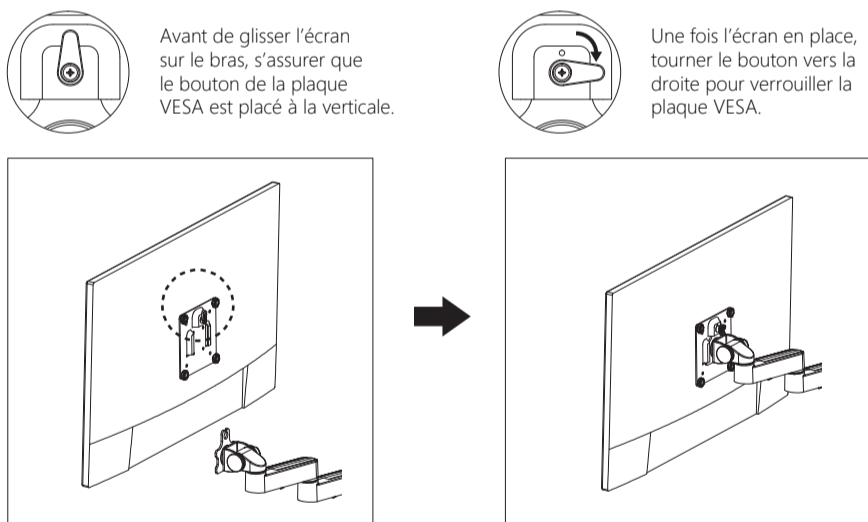
4 Retirez la plaque VESA.



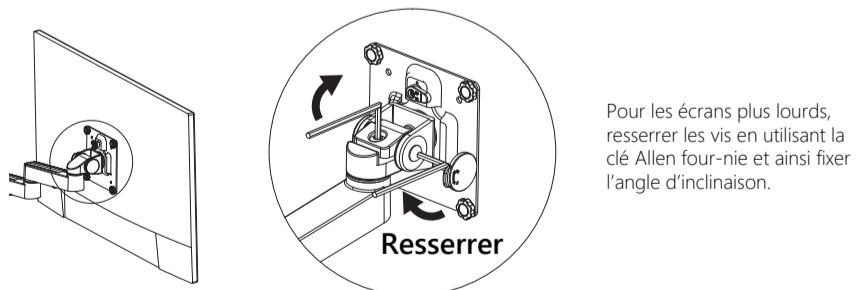
5 Visser la plaque VESA à l'écran



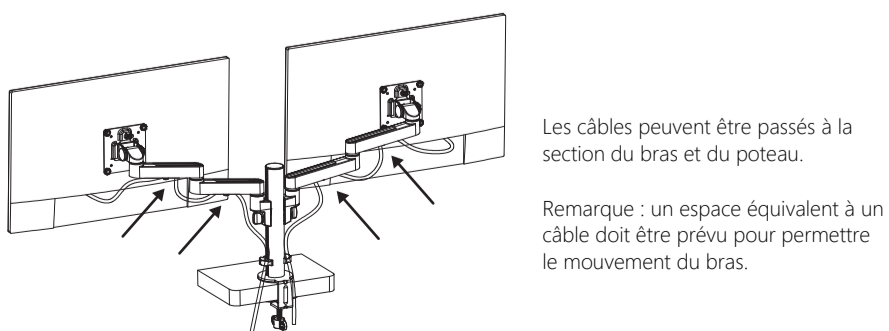
6 Installation de l'écran



7 Réglage de l'inclinaison



8 Gestion des câbles



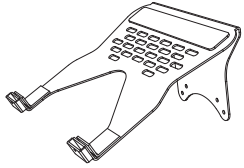


11-15"



75x75, 100x100

1 Liste des pièces



Plateau pour ordinateur portable
(X2)

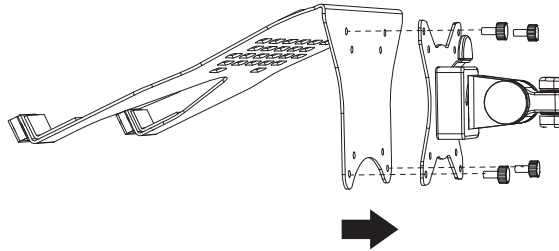


Plaque de fixation
(X2)

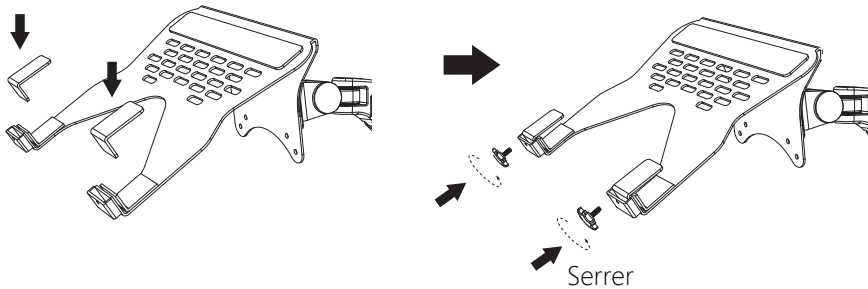


Vis M4X9mm
(X2)

2 Fixez le plateau pour ordinateur portable à la plaque VESA du bras.



3 Insérez et vissez les plaques de fixation sur le plateau pour ordinateur portable.



4 Placez l'ordinateur portable sur le plateau.

