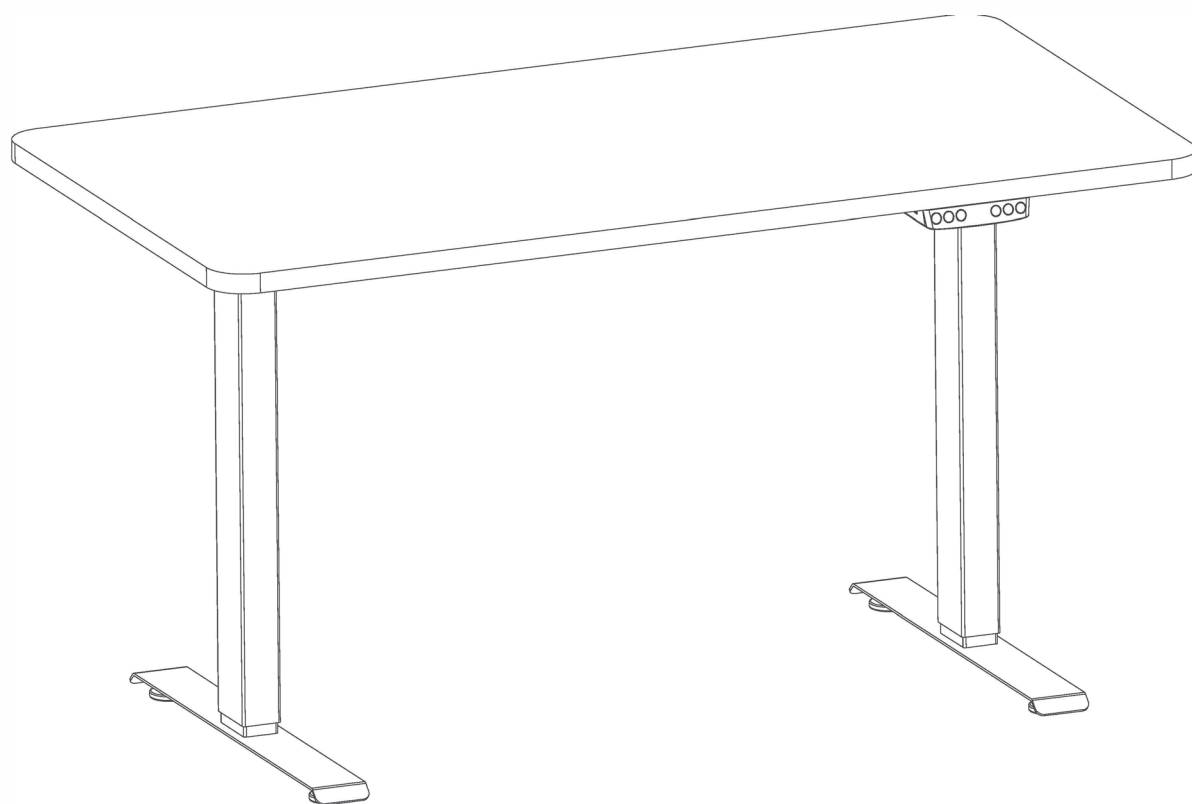


Bureau électrique à hauteur variable Écho Light



www.ergoexpert.fr



Guide de montage



Assurez-vous qu'aucun obstacle ne se trouve sur le chemin du bureau. Assurez-vous que le plateau ne touche pas les murs. Assurez-vous que tous les câbles ont une longueur appropriée pour s'adapter au changement de hauteur.



ATTENTION

POINT DE
PINCEMENT
GARDER LES MAINS ET
DOIGTS À L'ÉCART



Éloignez les enfants des bureaux électriques à hauteur variable, des unités de contrôle et des commandes. Il y a un risque de blessure et de choc électrique.



Éloignez tous les composants électriques des liquides.



Ne pas s'asseoir ou se tenir debout sur le bureau.
Ne pas ramper ou s'allonger sous le bureau.



Ne placez aucun objet d'une hauteur supérieure à 50 cm sous le bureau.



Ne pas ouvrir les composants tels que les pieds, le boîtier de contrôle ou l'interrupteur. Il y a un danger de choc électrique.



Ce produit est conçu avec un cycle de fonctionnement de 10%
(2 minutes allumé, 18 minutes éteint).



En cas de panne de courant ou si le câble d'alimentation est débranché, une réinitialisation manuelle peut être nécessaire - voir la section UTILISATION / RESPONSABILITÉ.



UTILISATION / RESPONSABILITÉ

Le bureau à hauteur variable est équipé de moteurs électriques et est conçu pour être utilisé uniquement dans des zones de travail sèches.

La hauteur du bureau est réglable afin qu'il puisse être positionné à la hauteur la plus ergonomiquement adaptée.

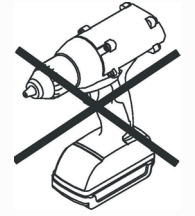
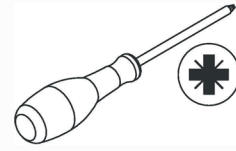
Toute autre utilisation se fait aux risques de l'utilisateur.

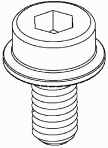
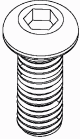
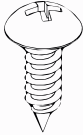





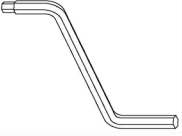
En aucun cas, le fabricant n'accepte de réclamations de garantie ou de responsabilité pour les dommages causés par une utilisation inappropriée ou une manipulation incorrecte du bureau.

IMPORTANT:

Veuillez lire attentivement ce manuel.

Si ce bureau est vendu, veuillez fournir ce manuel à l'acheteur.



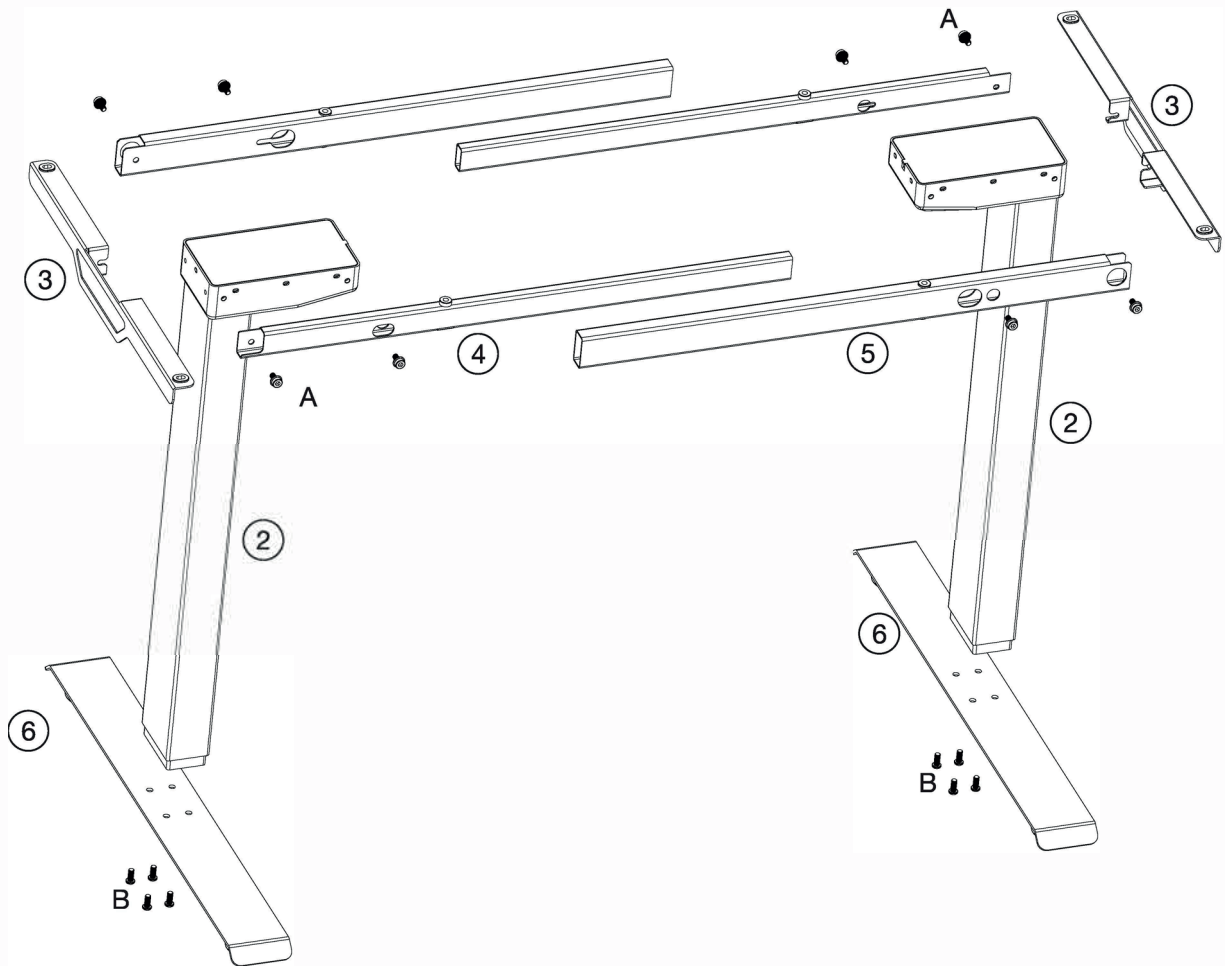
<p>A x8</p>  <p>M6x12</p>	<p>B x8</p>  <p>M6x14</p>	<p>C x10</p>  <p>ST5x16</p>	<p>D x2</p> 
<p>E x2</p> 	<p>F x2</p> 	<p>G x2</p> 	<p>H x1</p> 
<p>I x1</p>  <p>4 mm</p>			



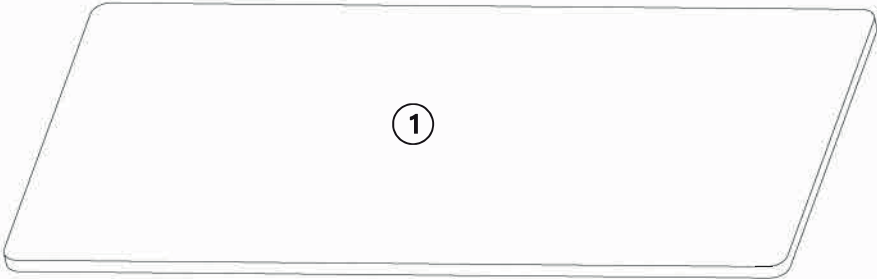
ATTENTION



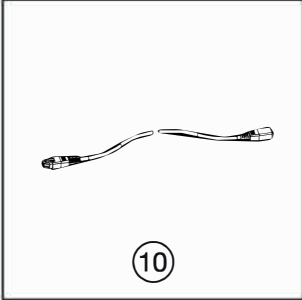
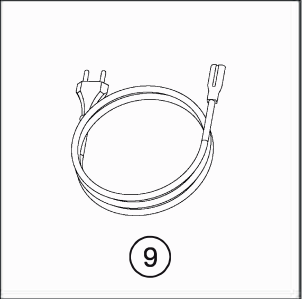
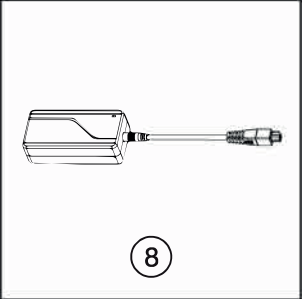
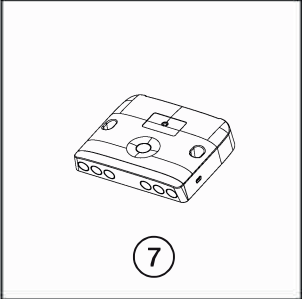
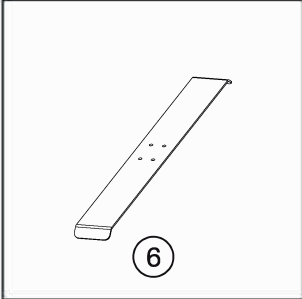
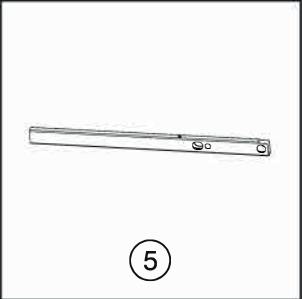
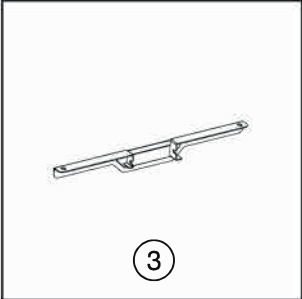
Ne pas brancher sur secteur avant la fin du montage.








Carton 1/2

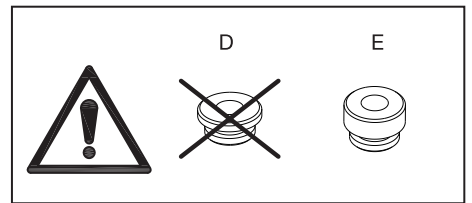
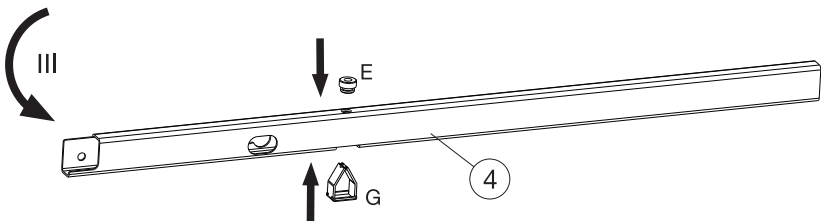
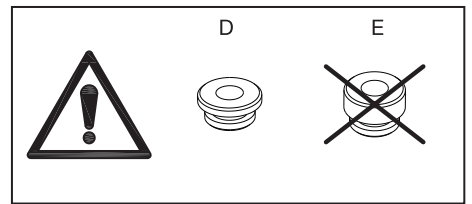
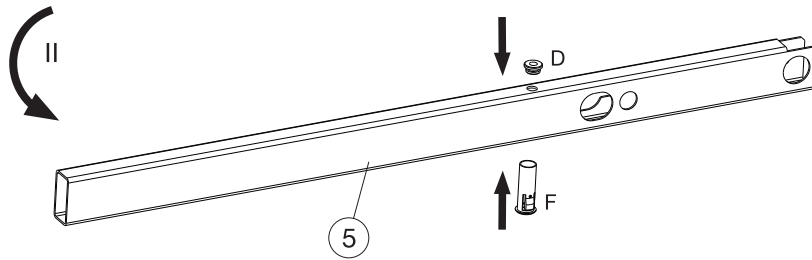
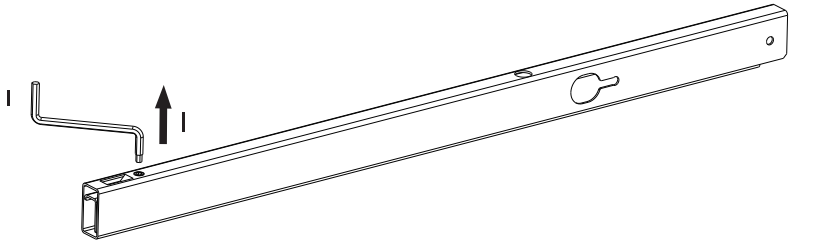


Carton 2/2

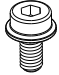





1

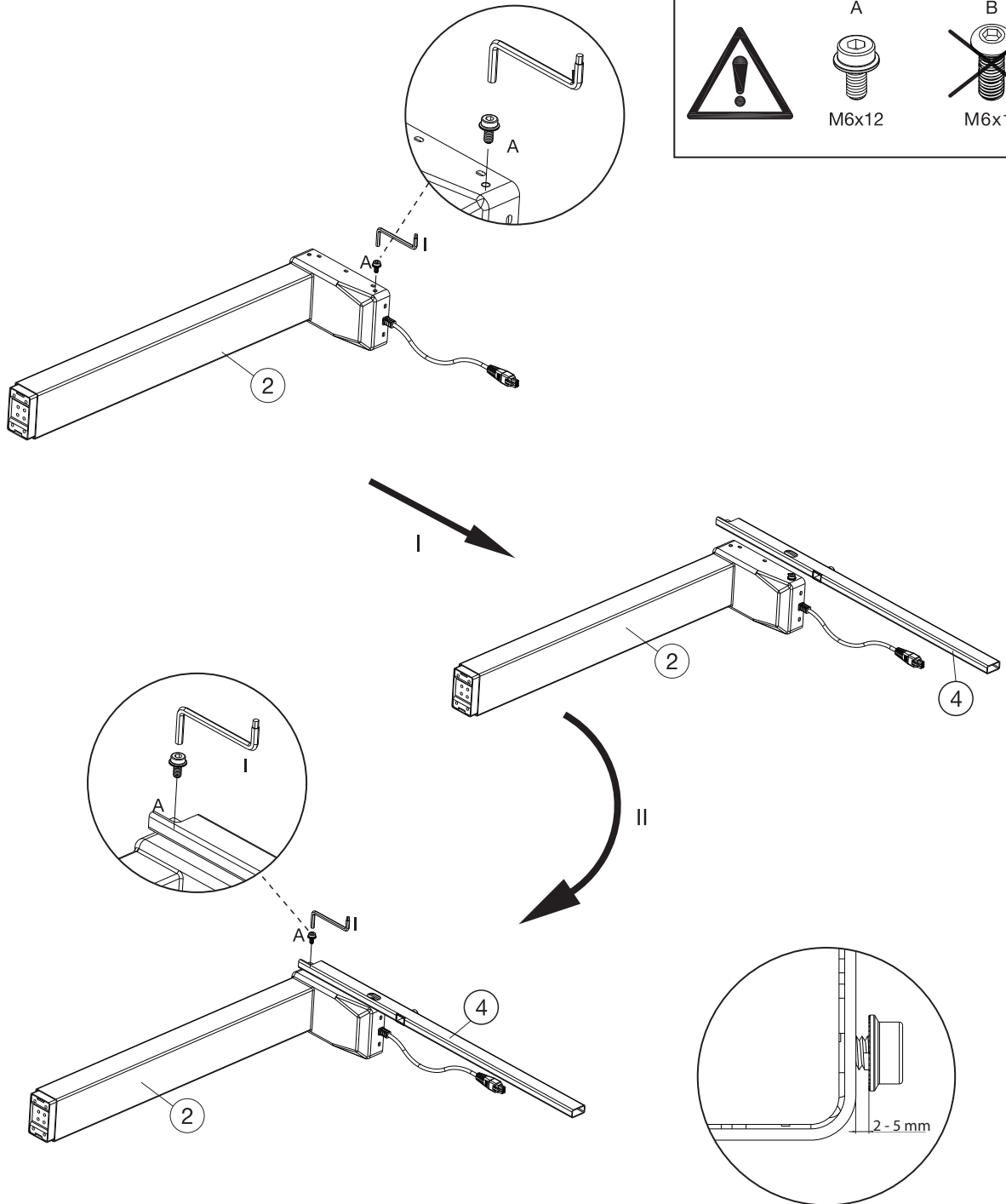
D x1	F x1	E x1	G x1	I x1	
					



2


A x2  M6x12	I x1 	
--	---	--


	A  M6x12	B  M6x14
---	---	---

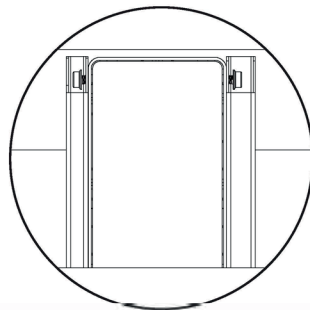
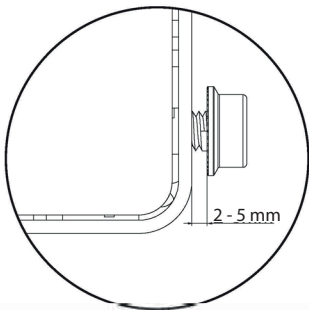
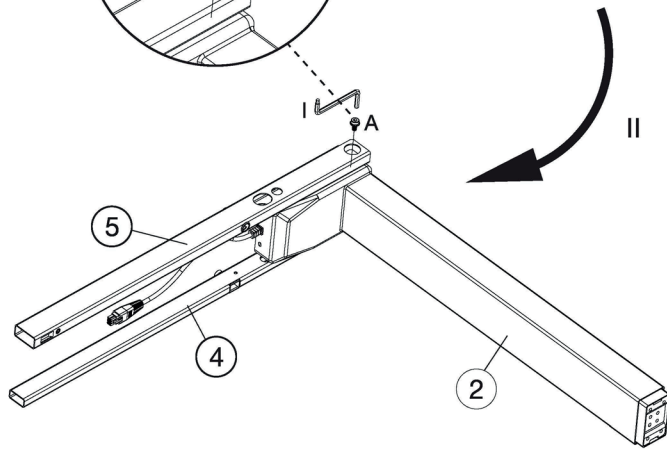
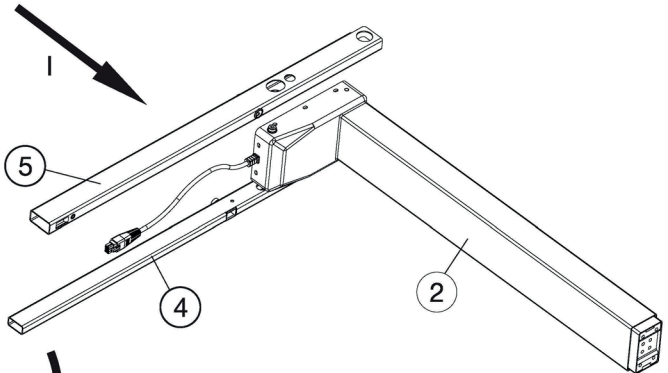
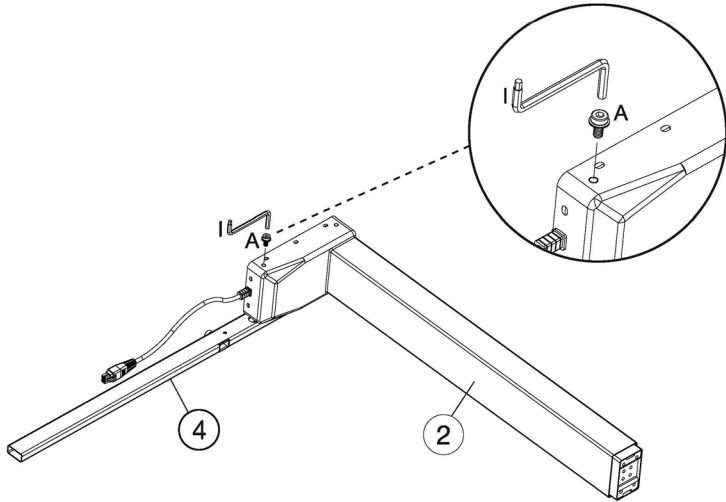


3

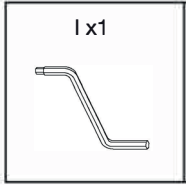
A x2  M6x12	I x1 	
--	---	--

 A
M6x12

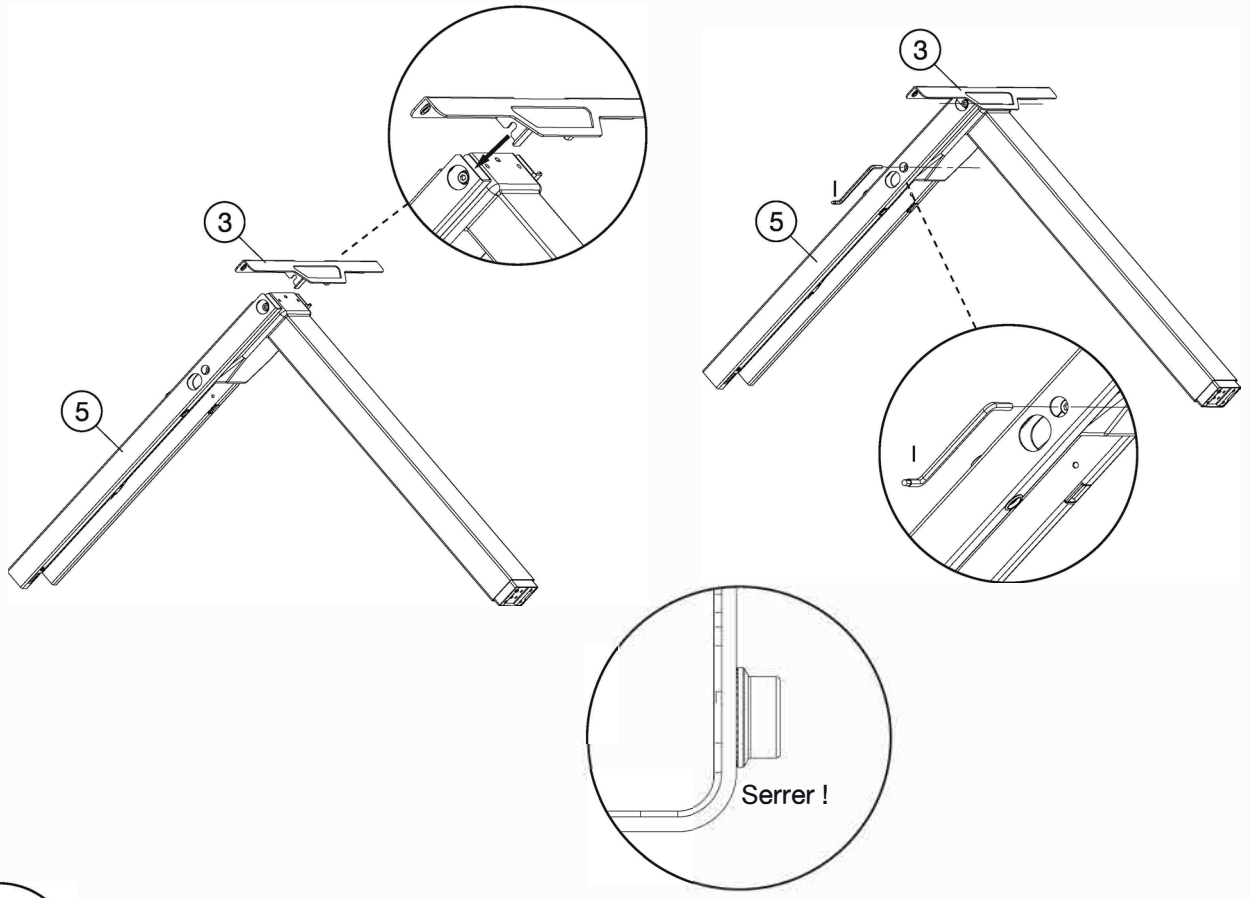
 B
M6x14



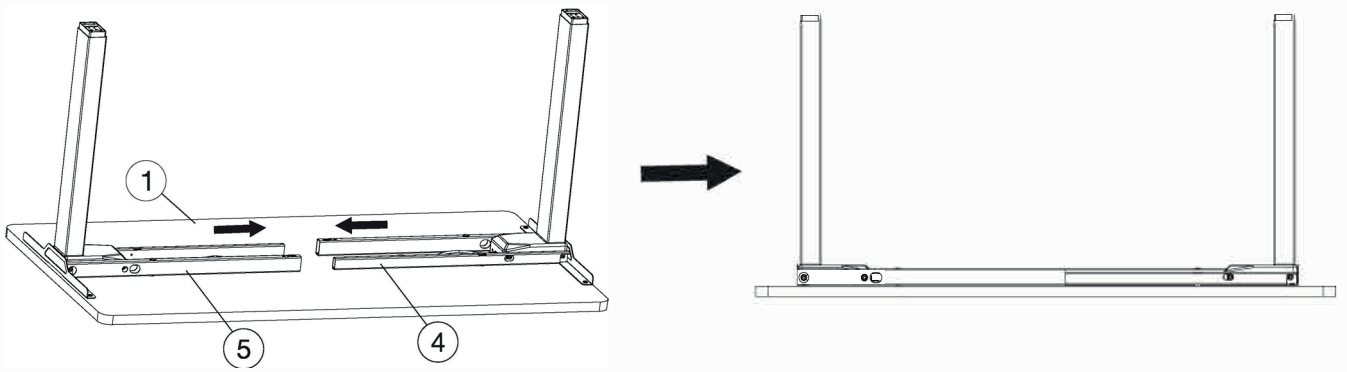
4



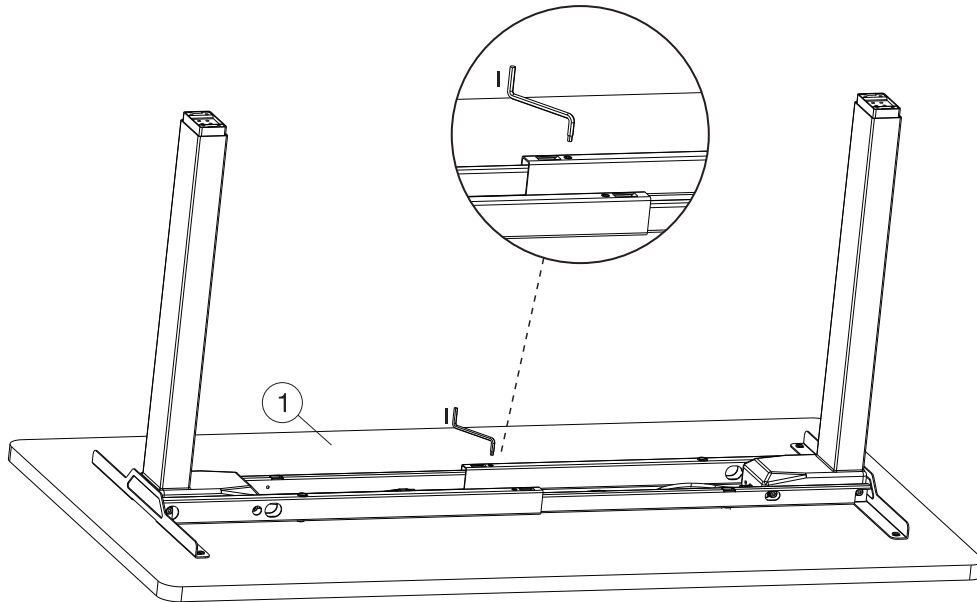
Note : Refaire les étapes 1 à 4 pour l'assemblage de l'autre côté.



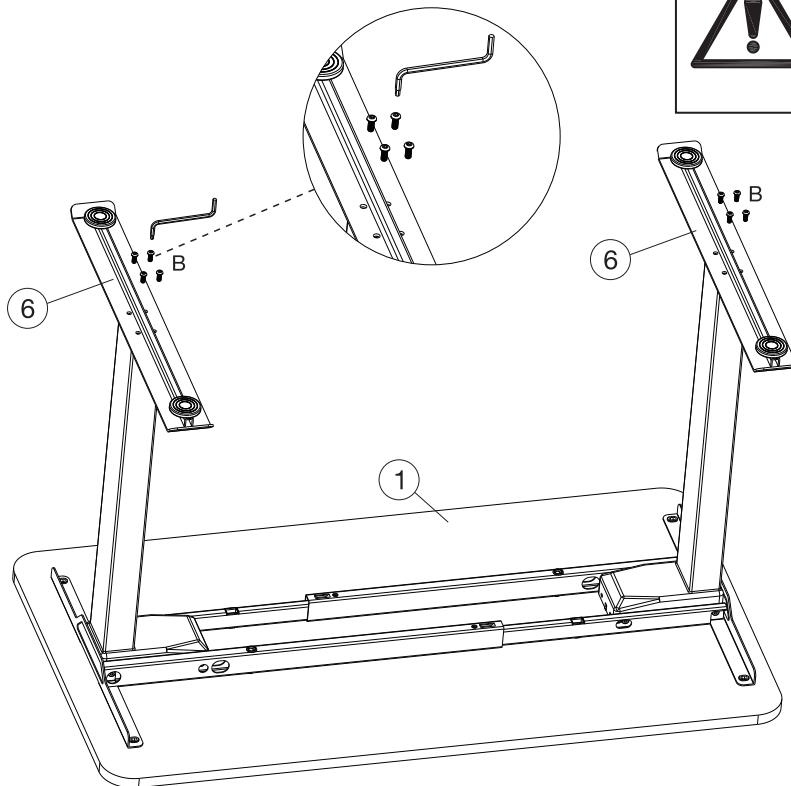
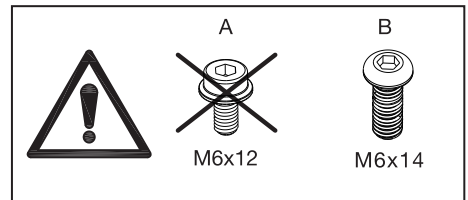
5



6

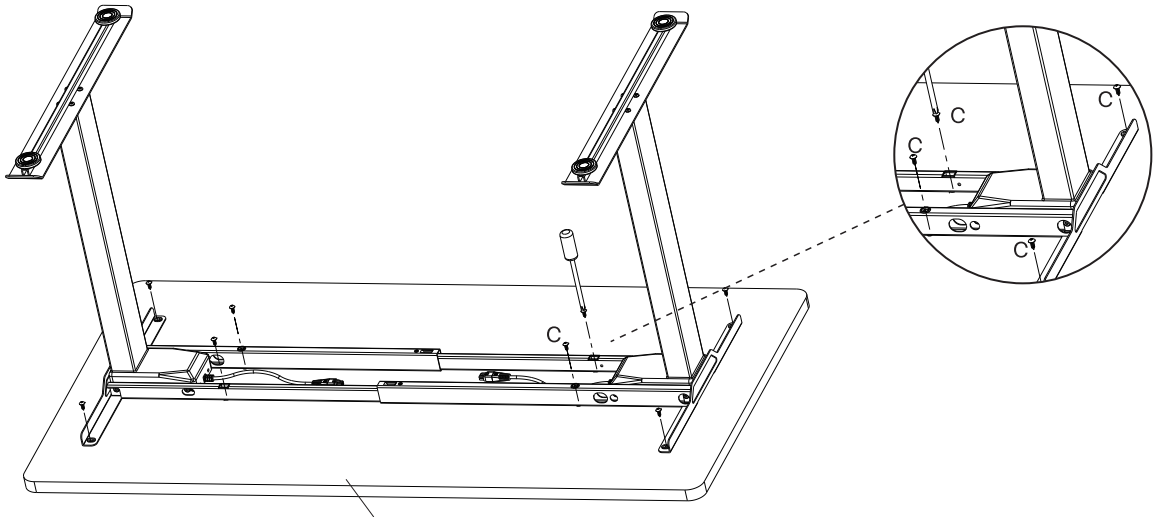


7

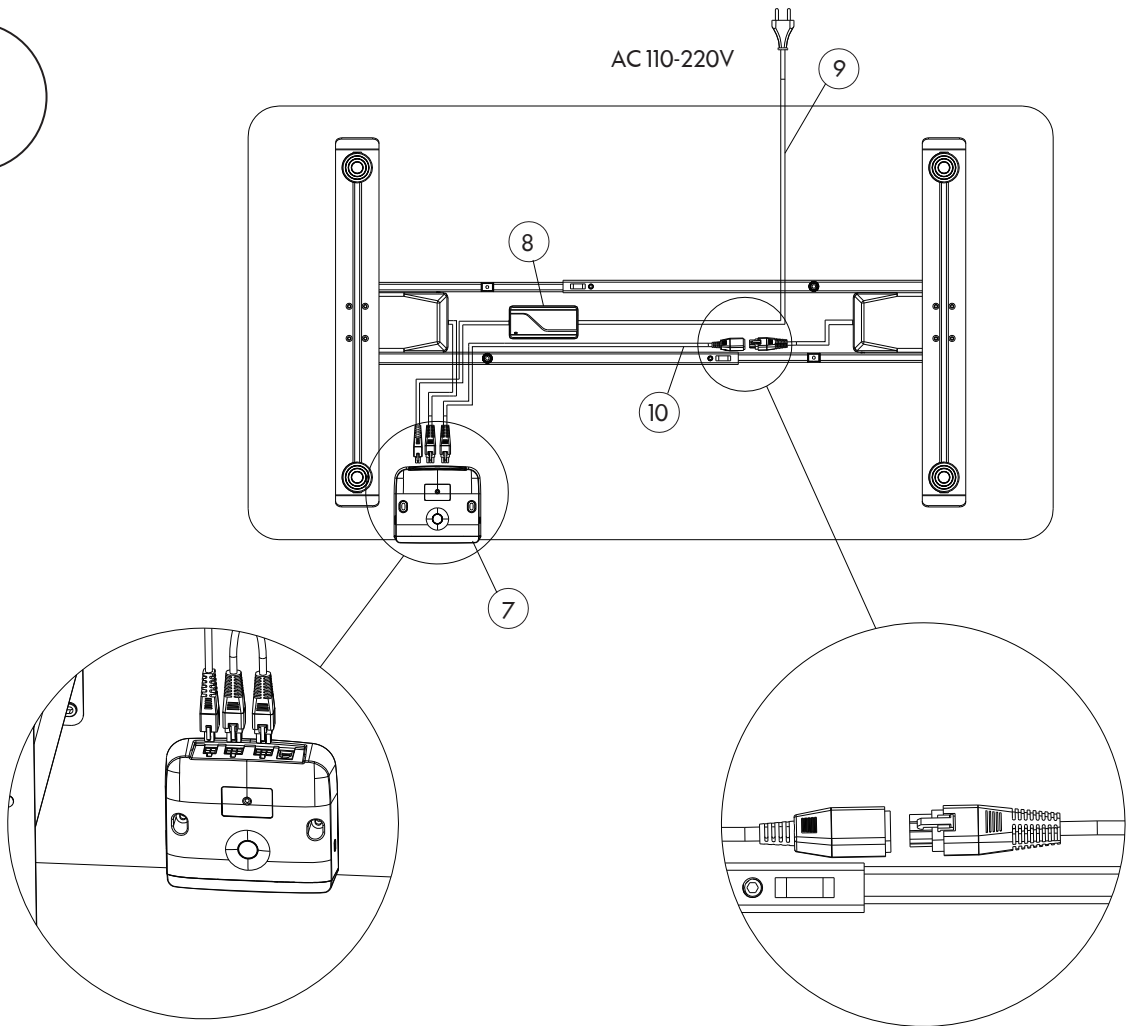


8

C x8	
	
ST5x16	

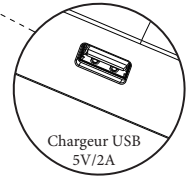
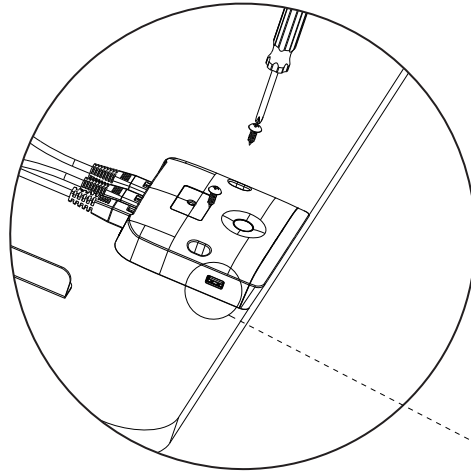
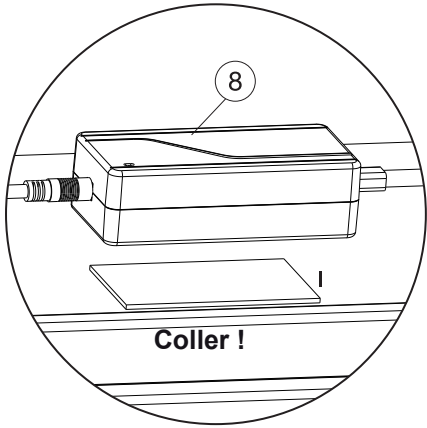


9



10

C x2  ST5x16	H x1 	
---	---	---



11

