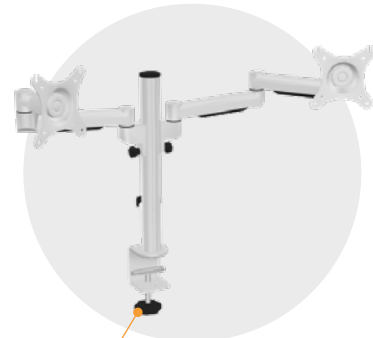




Système bras simple V4



Système bras double V4



Le bras V4 est une solution simple, robuste et modulable de positionnement de l'écran. Il permet de régler celui-ci en hauteur, profondeur et inclinaison, afin de limiter la fatigue visuelle et les sollicitations cervicales. Le V4 peut être complété par un bras additionnel réglable individuellement, sur lequel se fixe une plateforme (support de téléphone ou d'ordinateur portable) ou un deuxième écran. Le système de réglage en hauteur est simplifié par rapport à celui de son prédécesseur le V3, et offre plus d'options d'installation.

Points forts

- **Fonctionnalités essentielles du positionnement de l'écran**
- **Modularité grâce au bras additionnel**
- **Possibilité de fixer une plateforme de support**

Données techniques

Amplitude horizontale max	58 cm
Amplitude verticale max	42 cm
Système de fixation	Pince
Réglage en hauteur	Mécanique (serrage)
VESA	100 / 75
Compatible double écran	Oui
Poids du bras	3,1 kg
Poids max écran	8 kg
Épaisseur max du plan de travail	6,5 cm

